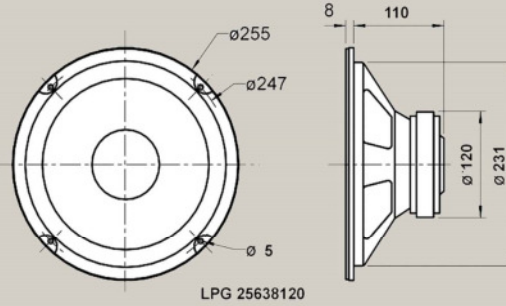


Thiele-Small-Parameter

Dateiname	LPG-25638120-8.wbc	
Typ/Bez.	25638120-8	Herst. LPG
Resonanzfrequenz f_s	23.2	Hz
Gleichstromwiderstand R_{dc}	7.65	Ohm
mechanische Güte Q_m	3.43	
elektrische Güte Q_e	0.43	
totale Güte Q_t	0.38	
Aquivalentvolumen V_{as}	153.5	Ltr.
Spuleninduktion L_{c1} , 1 kHz	0.7	mH
L_{c2} 10kHz	1.5	mH
Rcp2	22	Ohm
Membranmasse M_{ms}	47.75	g
eff. Membranfläche S_d	333	cm ²
max. Auslenkung (einseitig) X_{max}	4.5	mm
Referenzpegel 1W/m SPL	88.53	dB
Ref.- Schallpegel 2.83V/m	88.73	dB
BL Produkt	11.13	N/A

LPG 25638120-8



LPG 25638120

