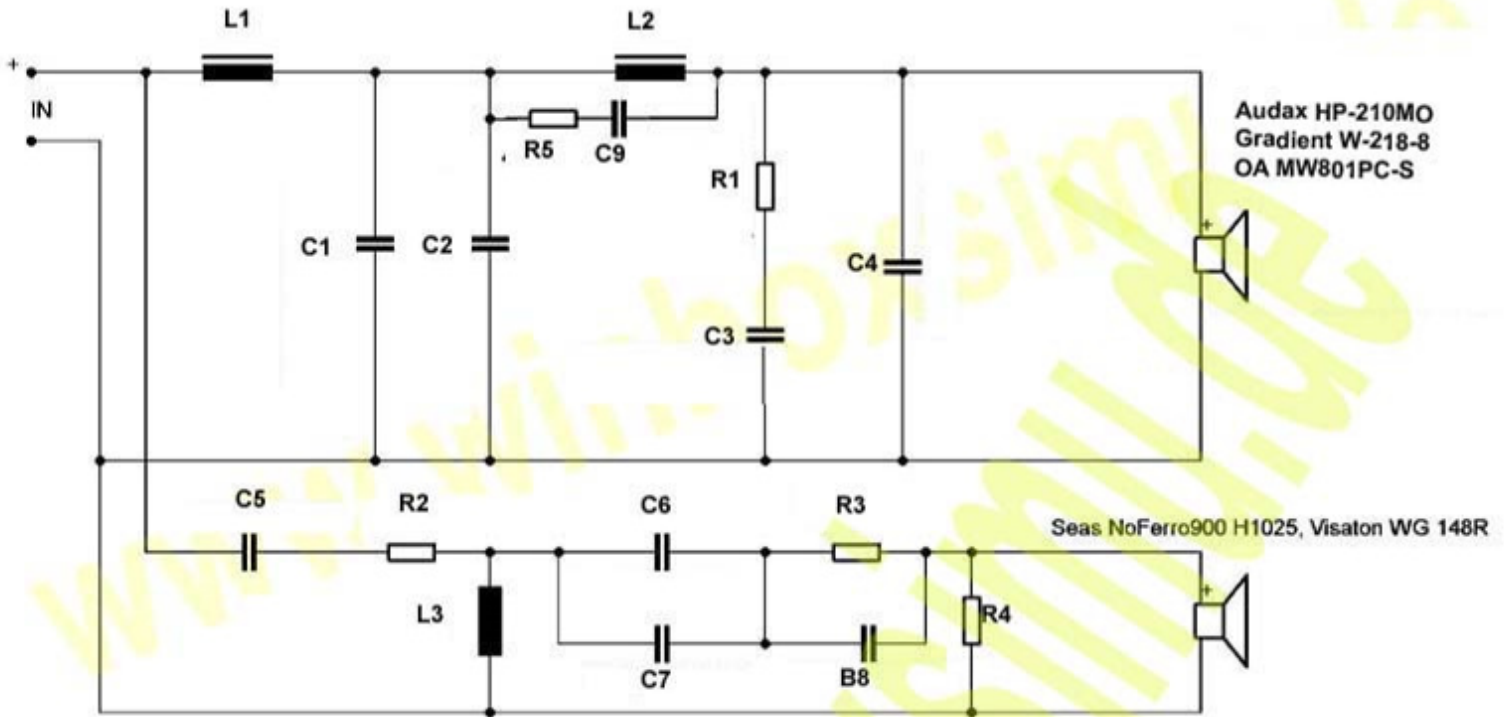


Not0815 Audax TML (Workshopbox)



Bauteil	Audax HP-210MO	Gradient W-218-8	OA MW 801PC-S
L1	1,5mH / 0,22 Ohm (HQ40/1.5/095)	1,5mH / 0,22 Ohm (HQ40/1.5/095)	2,2mH / 0,31 Ohm (HQ40/2.2/095)
L2	0,68 mH / ,038 Ohm (HQR/068/71)	0,68 mH / ,038 Ohm (HQR/068/71)	0,68 mH / ,038 Ohm (HQR/068/71)
L3	0,33 mH 7 0,47 Ohm (Luft 071)	0,33 mH 7 0,47 Ohm (Luft 071)	0,33 mH 7 0,47 Ohm (Luft 071)
C1	22 µF Elko	22µF Elko	22 µF Elko
C2	10 µF Elko	entf.	entf.
C3	10 µF Elko	10 µF Elko	10 µF Elko
C4	4,7 µF Elko	4,7 µF Elko	entf.
C5	10µF MKP 63V	10µF MKP 63V	10µF MKP 63V
C6	33 µF Elko 35VAC Elko	33 µF Elko 35VAC Elko	33 µF Elko 35VAC Elko
C7	6,8 µF MKP 63V	6,8 µF MKP 63V	6,8 µF MKP 63V
C8	2,2 µF MKP 63V	2,2 µF MKP 63V	2,2 µF MKP 63V
C9	entf.	1,5µF MKP 63V	1,0 µF MKP 63V
R1	8,2 Ohm 10 W	8,2 Ohm 10 W	8,2 Ohm 10 W
R2	entf.	2,2 Ohm 5 W	2,2 Ohm 5 W
R3	2,2 Ohm 5 W	2,2 Ohm 5 W	2,2 Ohm 5 W
R4	6,8 Ohm 5 W	6,8 Ohm 5 W	6,8 Ohm 5 W
R5	entf.	4,7 Ohm 5 W	3,3 Ohm 5 W

Alle Elkos bipolar und mind. 35VAC