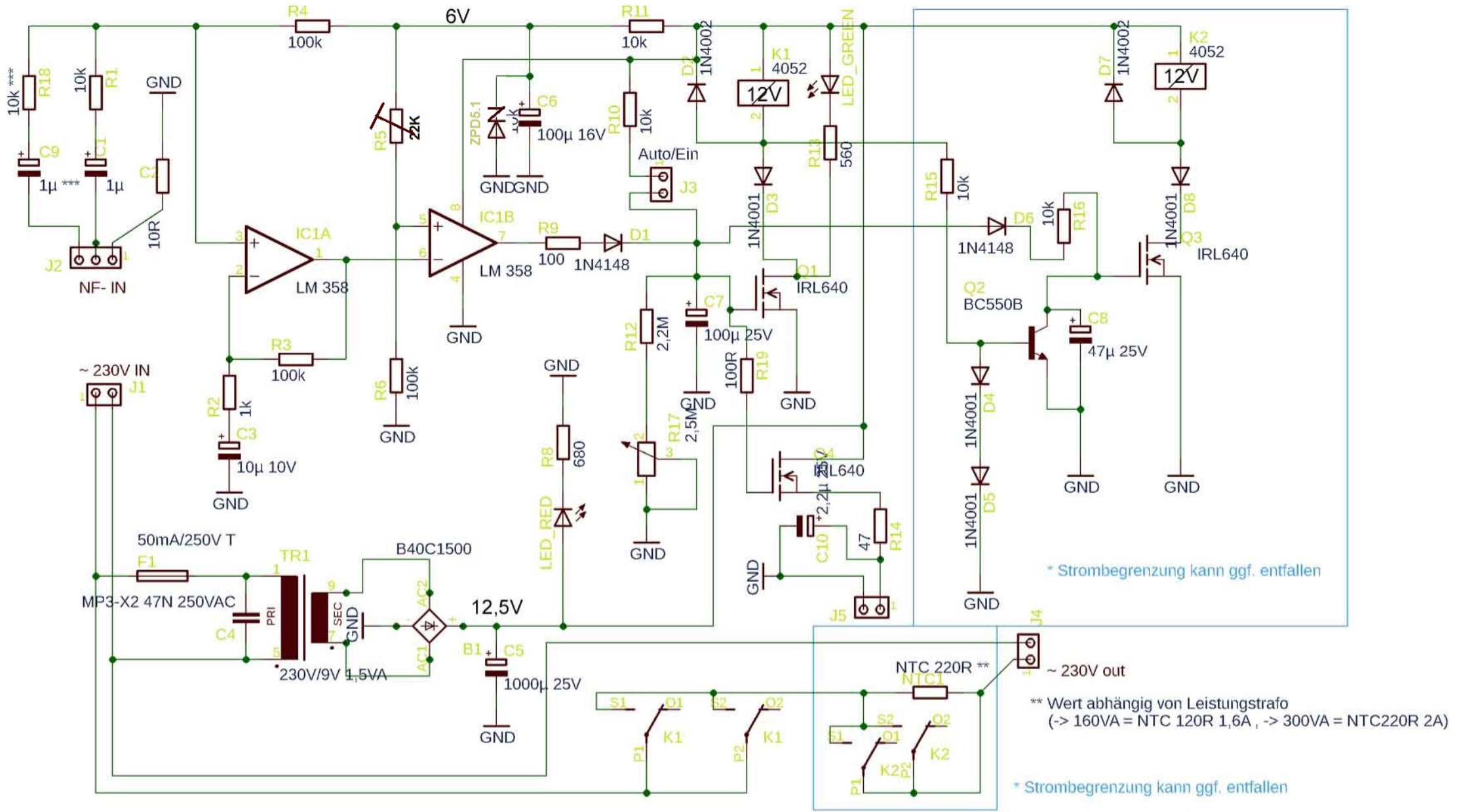


*** nur bei Stereo-Ansteuerung

NF-Detektor / Einschaltautomatik



* Strombegrenzung kann ggf. entfallen

* Strombegrenzung kann ggf. entfallen

** Wert abhängig von Leistungstrafo
(-> 160VA = NTC 120R 1,6A , -> 300VA = NTC220R 2A)